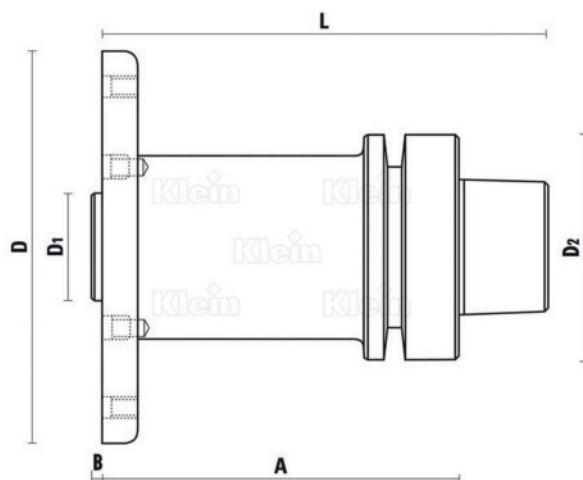


Uchwyt HSK63F do piłtarczowych

ART. T128



Do pił o średnicy 200-300 mm z otworem $d=30$ mm
i dodatkowymi otworami pod śruby 6 szt. M6/60° na średnicy 90 mm

Art.	A	D	D1	D2	B	L
T128.160.R	40	110	30	63	25	65
T128.165.R	100	110	30	63	25	125

Uchwyt do pił tarczowych

przeznaczony do maszyn numerycznych z mocowaniem narzędzi na uchwycie HSK63F.

Producent oferuje dwie długości uchwytów krótki i długi (więcej w tabeli). Mocowanie pił z otworem **30 mm** za pomocą sześciu śrub **M6** rozmieszczonych na średnicy 90 mm.

Uchwyt przeznaczony do pił tarczowych o średnicy od **200 mm do 300 mm**.

Piły dostarczane oddzielnie.

